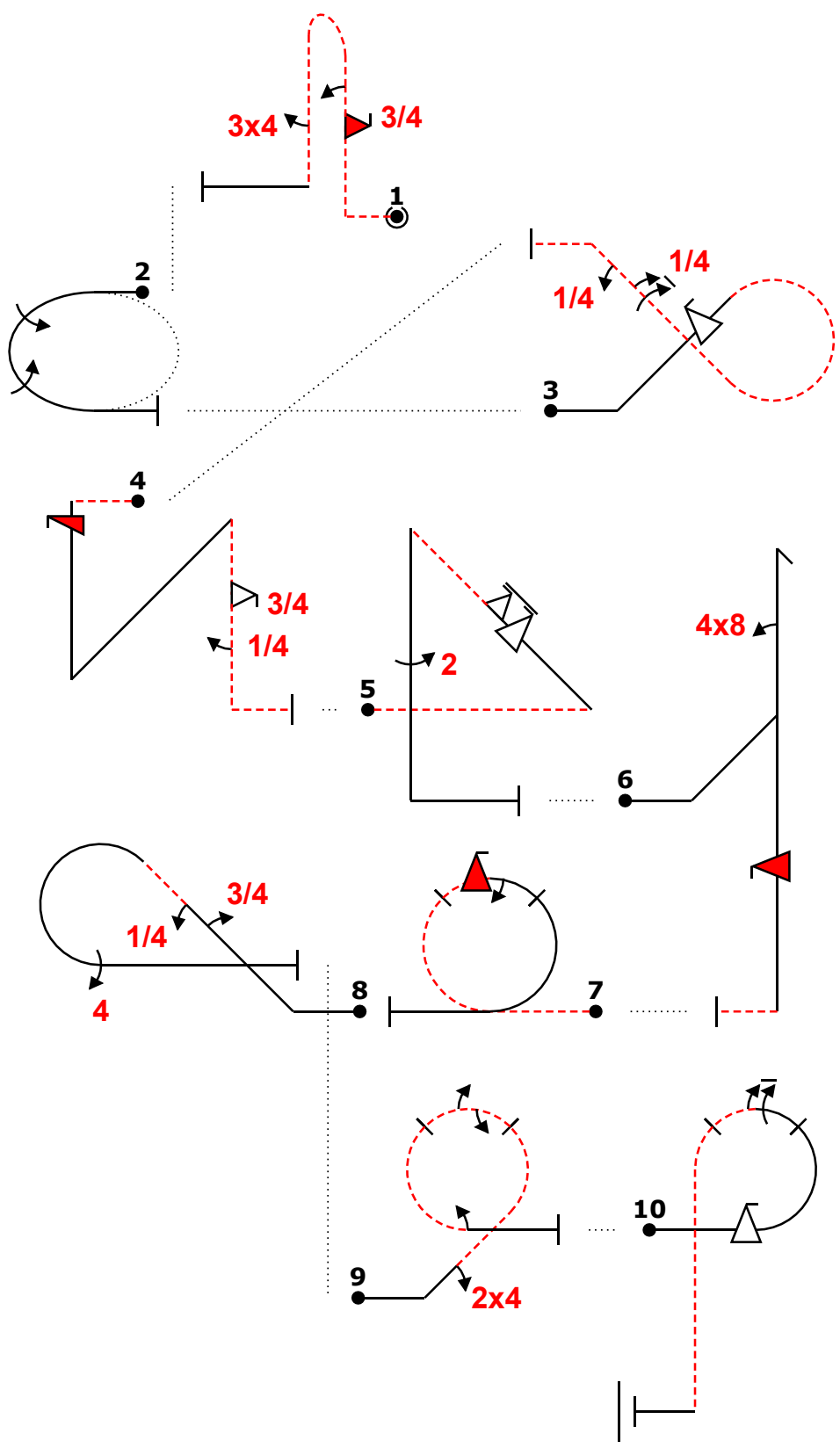


Power			
Fig	Aresti	K	
1	8.4.2.2	17	50
	9.10.1.3	17	
	9.1.1.2	8	
	9.4.5.3	8	
2	2.2.5.1	22	22
3	7.3.1.1	16	44
	9.9.2.4	13	
	9.1.2.5	11	
	9.1.2.1	4	
4	1.3.9.4	23	45
	9.12.1.4	7	
	9.9.10.3	13	
	9.1.5.1	2	
5	1.2.11.2	17	42
	9.9.2.6	16	
	9.2.5.4	9	
6	5.3.1.3	20	44
	9.8.1.2	11	
	9.10.5.4	13	
7	7.4.2.2	12	29
	9.10.3.4	13	
	9.1.3.2	4	
8	8.5.2.1	10	33
	9.1.2.3	8	
	9.1.2.1	4	
	9.4.3.4	11	
9	8.7.4.1	16	35
	9.4.2.2	7	
	9.1.3.2	4	
	9.1.3.2	4	
	9.1.3.2	4	
10	8.6.22.1	13	34
	9.9.3.4	11	
	9.1.3.6	10	
Total K = 378			

Form C

wind direction →

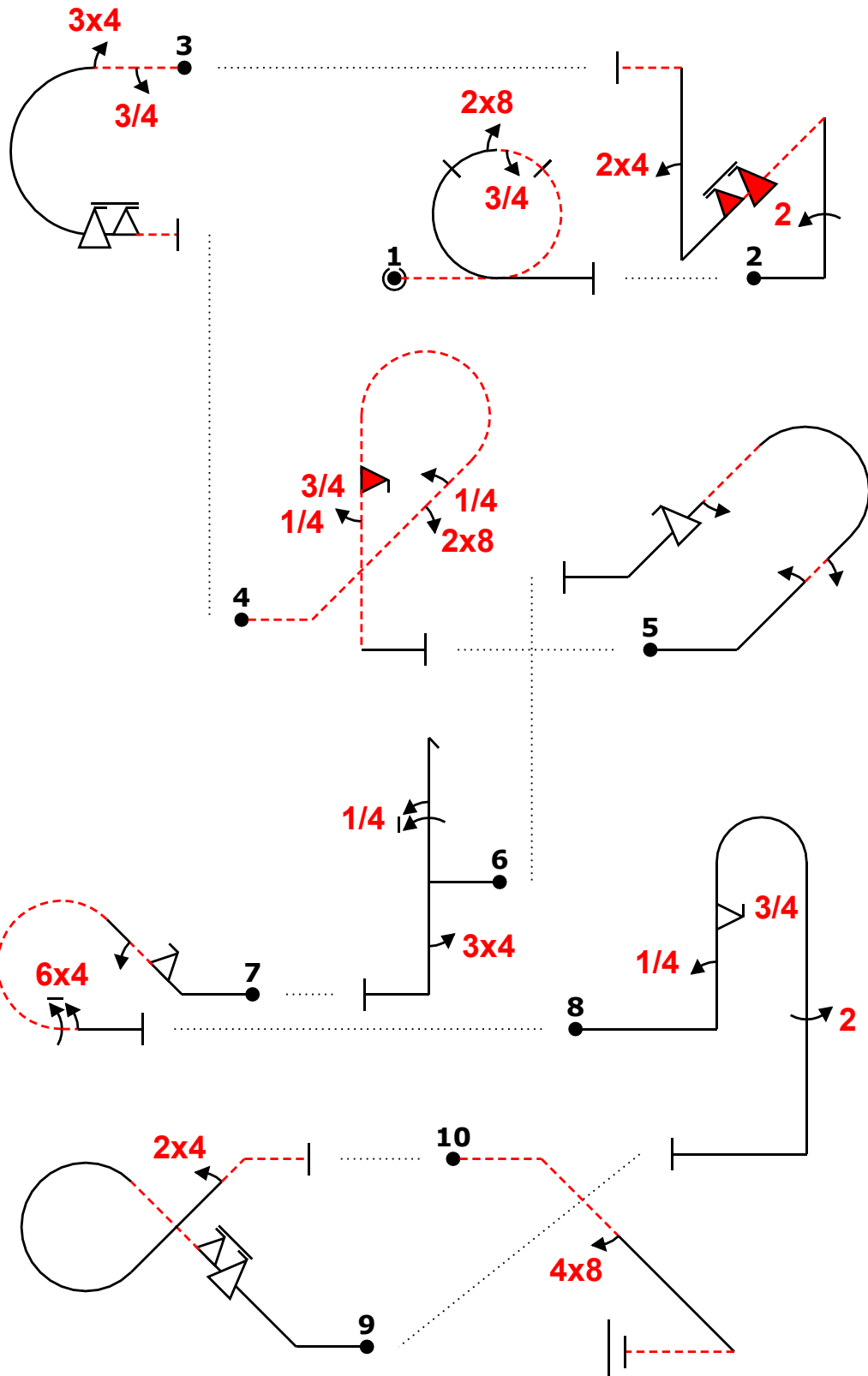


Power			
Fig	Aresti	K	
1	8.4.2.2	17	50
	9.10.1.3	17	
	9.1.1.2	8	
	9.4.5.3	8	
2	2.2.5.1	22	22
3	7.3.1.1	16	44
	9.9.2.4	13	
	9.1.2.5	11	
	9.1.2.1	4	
4	1.3.9.4	23	45
	9.12.1.4	7	
	9.9.10.3	13	
	9.1.5.1	2	
5	1.2.11.2	17	42
	9.9.2.6	16	
	9.2.5.4	9	
6	5.3.1.3	20	44
	9.8.1.2	11	
	9.10.5.4	13	
7	7.4.2.2	12	29
	9.10.3.4	13	
	9.1.3.2	4	
8	8.5.2.1	10	33
	9.1.2.3	8	
	9.1.2.1	4	
	9.4.3.4	11	
9	8.7.4.1	16	35
	9.4.2.2	7	
	9.1.3.2	4	
	9.1.3.2	4	
	9.1.3.2	4	
10	8.6.22.1	13	34
	9.9.3.4	11	
	9.1.3.6	10	

Total K = 378

Form B

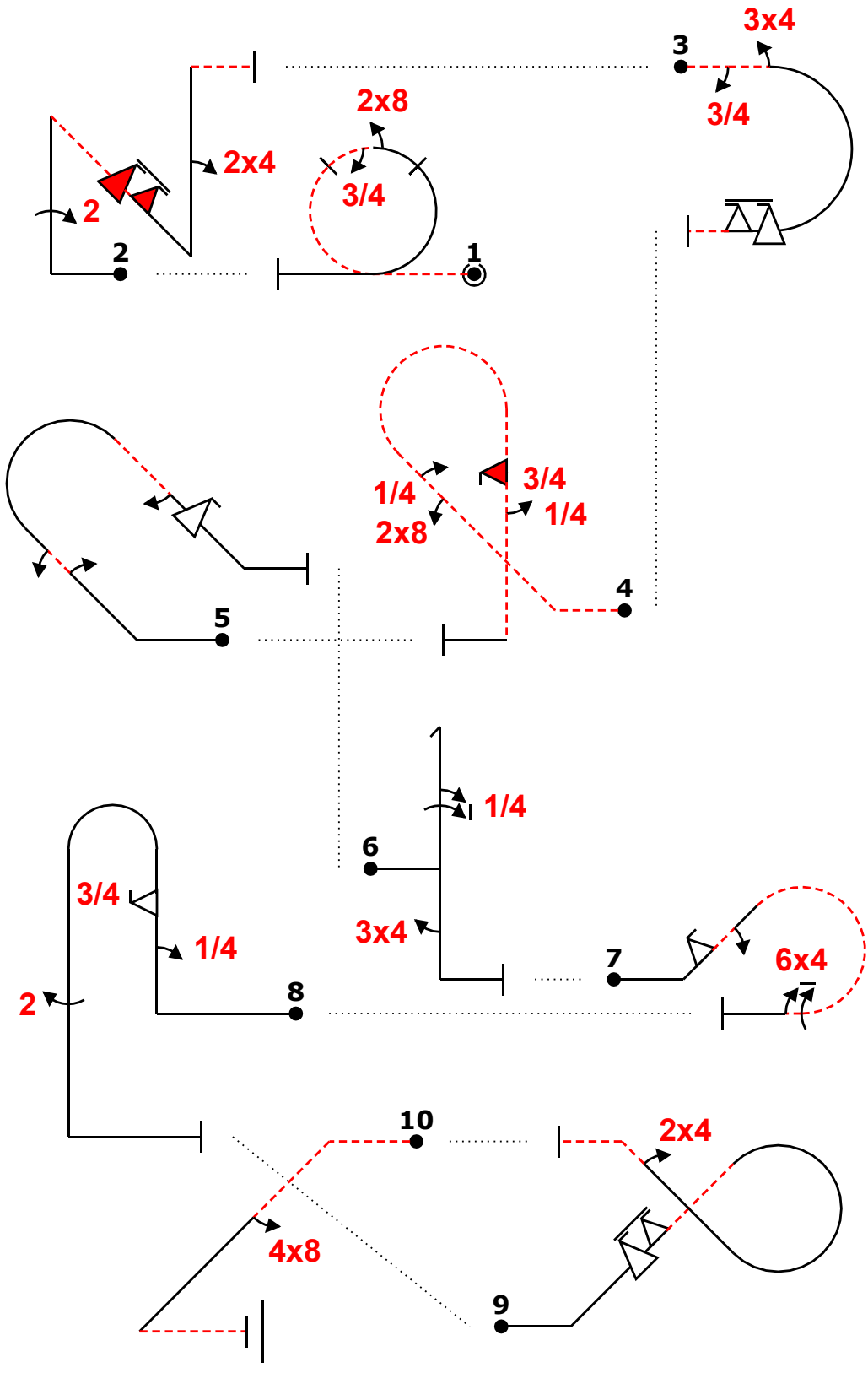
wind direction



Power			
Fig	Aresti	K	
1	7.4.2.2	12	21
	9.1.3.3	6	
	9.8.3.1	3	
2	1.3.11.1	20	58
	9.2.1.4	13	
	9.10.4.6	16	
	9.4.1.2	9	
3	7.2.2.4	7	35
	9.1.3.3	6	
	9.4.3.3	8	
	9.9.3.6	14	
4	8.5.10.2	16	40
	9.8.2.1	5	
	9.1.2.1	4	
	9.10.5.3	13	
	9.1.5.1	2	
5	8.4.14.1	12	39
	9.1.2.2	6	
	9.1.2.2	6	
	9.1.4.2	4	
	9.9.4.4	11	
6	5.2.1.1	17	39
	9.1.1.5	14	
	9.4.5.3	8	
7	8.5.3.1	12	46
	9.9.2.2	13	
	9.1.2.2	6	
	9.4.3.6	15	
8	8.4.1.1	13	43
	9.1.1.1	6	
	9.9.1.3	15	
	9.2.5.4	9	
9	7.3.4.1	16	39
	9.9.2.6	16	
	9.4.2.2	7	
10	1.1.5.4	11	18
	9.8.4.2	7	
Total K = 378			

Form C

wind direction →

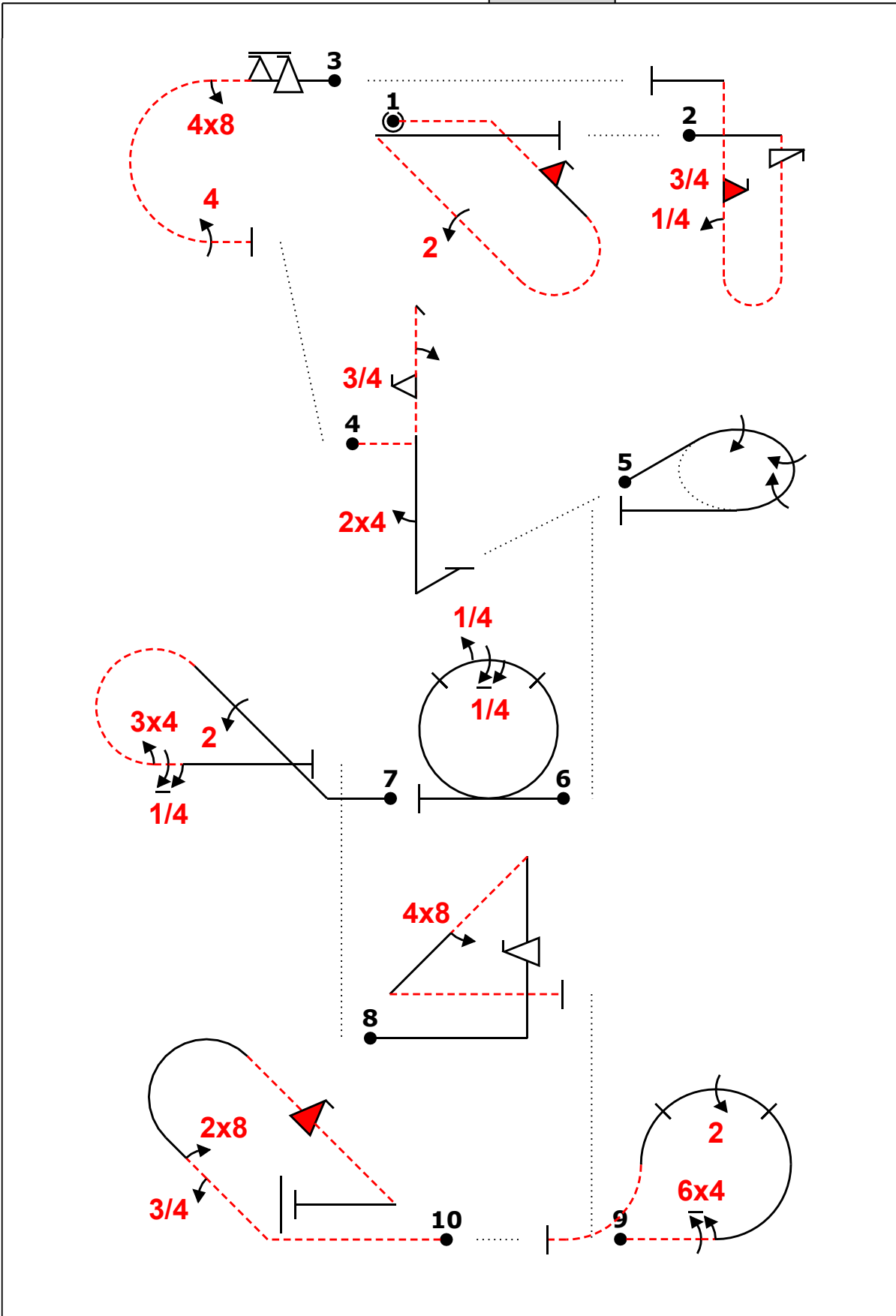


Power

Fig	Aresti	K	
1	7.4.2.2 9.1.3.3 9.8.3.1	12 6 3	21
2	1.3.11.1 9.2.1.4 9.10.4.6 9.4.1.2	20 13 16 9	58
3	7.2.2.4 9.1.3.3 9.4.3.3 9.9.3.6	7 6 8 14	35
4	8.5.10.2 9.8.2.1 9.1.2.1 9.10.5.3 9.1.5.1	16 5 4 13 2	40
5	8.4.14.1 9.1.2.2 9.1.2.2 9.1.4.2 9.9.4.4	12 6 6 4 11	39
6	5.2.1.1 9.1.1.5 9.4.5.3	17 14 8	39
7	8.5.3.1 9.9.2.2 9.1.2.2 9.4.3.6	12 13 6 15	46
8	8.4.1.1 9.1.1.1 9.9.1.3 9.2.5.4	13 6 15 9	43
9	7.3.4.1 9.9.2.6 9.4.2.2	16 16 7	39
10	1.1.5.4 9.8.4.2	11 7	18

Total K = 378

wind direction

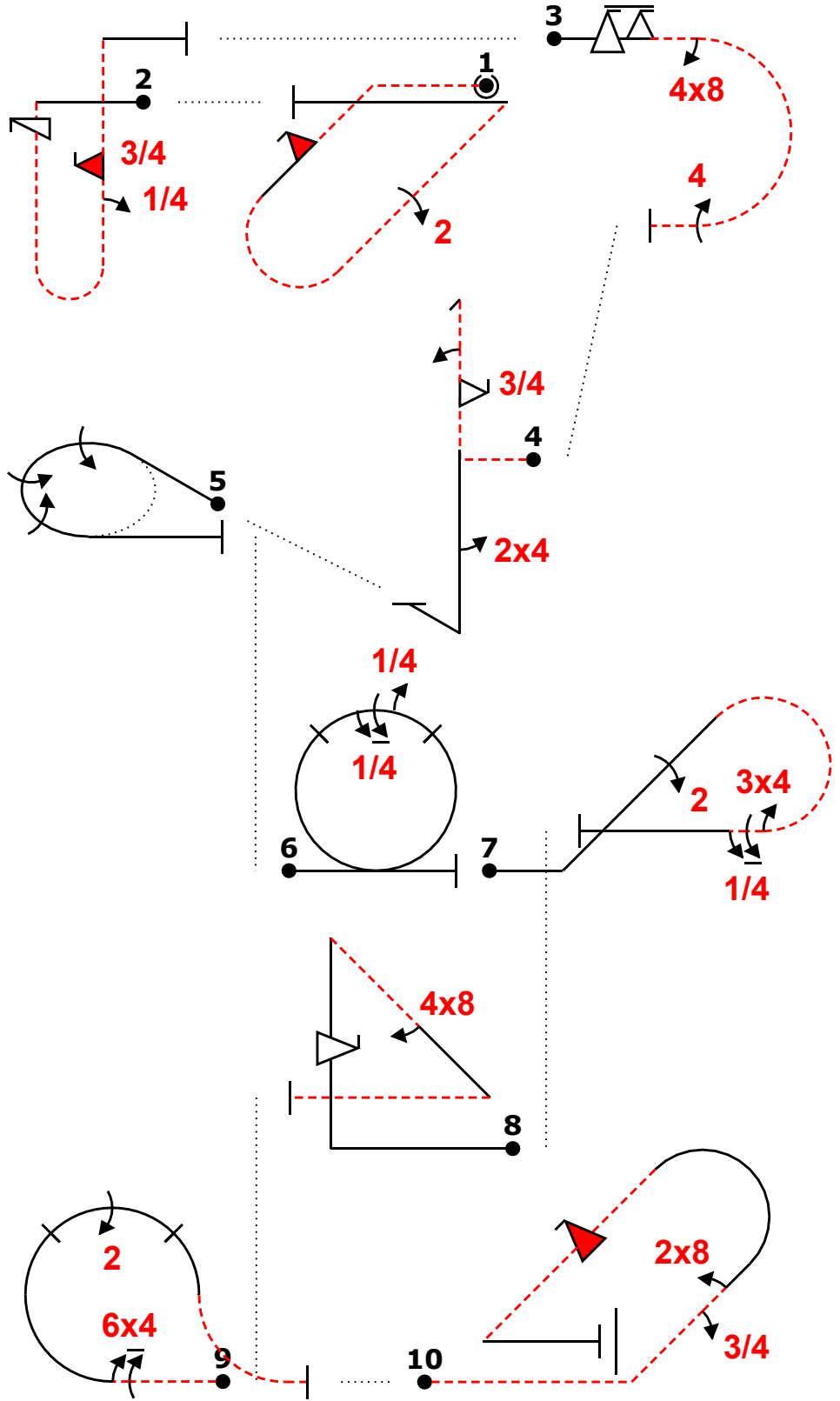


Power			
Fig	Aresti	K	
1	8.4.11.4	18	42
	9.10.4.2	13	
	9.2.2.4	11	
2	8.4.1.3	17	45
	9.11.1.4	5	
	9.1.1.1	6	
	9.10.1.3	17	
3	7.2.1.3	8	40
	9.9.3.6	14	
	9.8.3.2	7	
	9.4.3.4	11	
4	5.2.1.4	22	52
	9.9.6.3	17	
	9.1.1.2	8	
	9.4.5.2	5	
5	2.3.4.1	30	30
6	7.4.1.1	10	21
	9.1.3.1	2	
	9.1.3.5	9	
7	8.5.3.1	12	40
	9.2.2.4	11	
	9.4.3.3	8	
	9.1.3.5	9	
8	1.2.15.1	17	39
	9.9.1.4	15	
	9.8.4.2	7	
9	7.4.9.2	12	36
	9.4.3.6	15	
	9.2.3.4	9	
10	8.4.11.2	15	41
	9.1.2.3	8	
	9.8.2.1	5	
	9.10.4.4	13	

Total K = 386

Form C

wind direction →

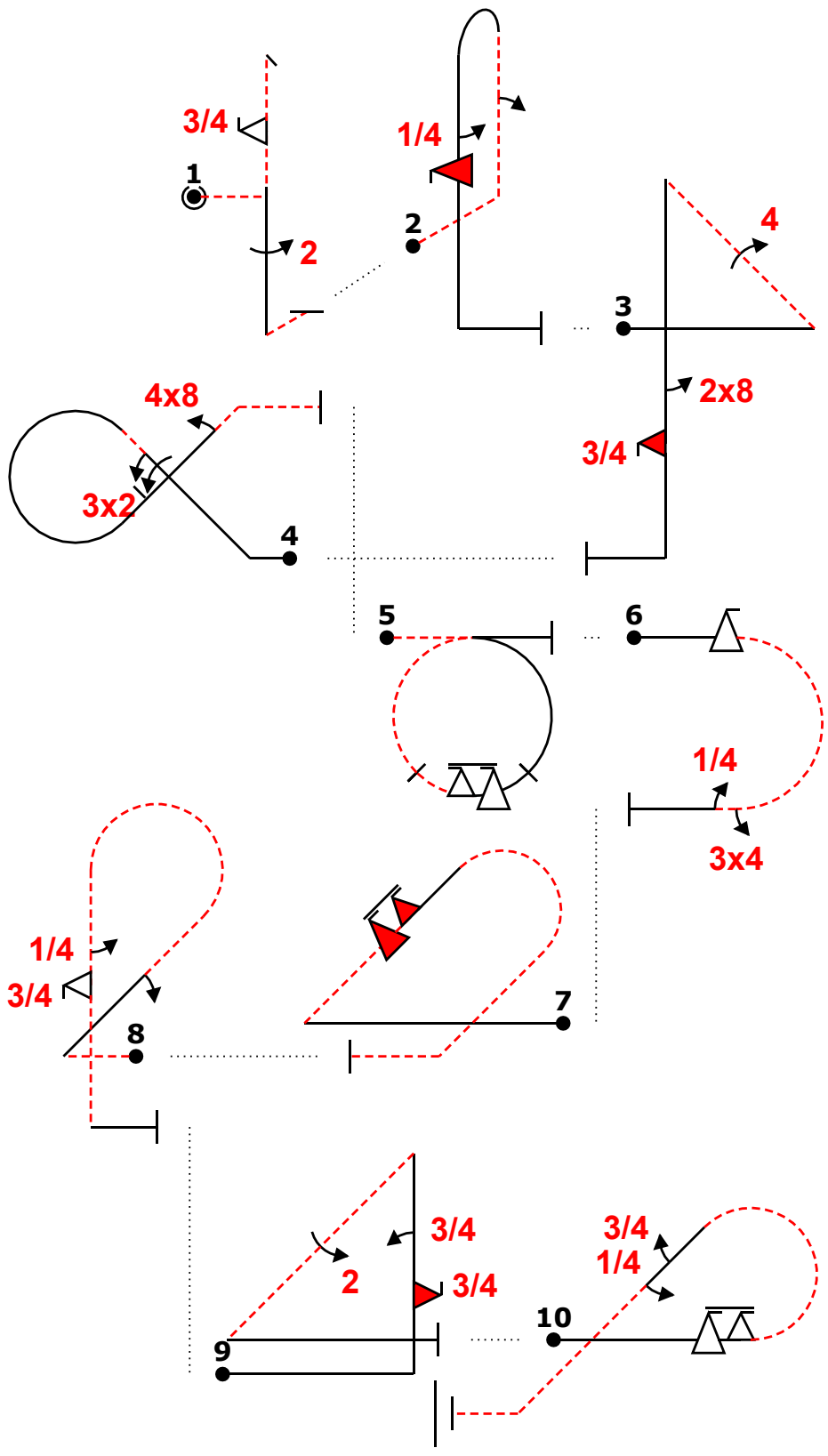


Power			
Fig	Aresti	K	
1	8.4.11.4	18	42
	9.10.4.2	13	
	9.2.2.4	11	
2	8.4.1.3	17	45
	9.11.1.4	5	
	9.1.1.1	6	
	9.10.1.3	17	
3	7.2.1.3	8	40
	9.9.3.6	14	
	9.8.3.2	7	
	9.4.3.4	11	
4	5.2.1.4	22	52
	9.9.6.3	17	
	9.1.1.2	8	
	9.4.5.2	5	
5	2.3.4.1	30	30
6	7.4.1.1	10	21
	9.1.3.1	2	
	9.1.3.5	9	
7	8.5.3.1	12	40
	9.2.2.4	11	
	9.4.3.3	8	
	9.1.3.5	9	
8	1.2.15.1	17	39
	9.9.1.4	15	
	9.8.4.2	7	
9	7.4.9.2	12	36
	9.4.3.6	15	
	9.2.3.4	9	
10	8.4.11.2	15	41
	9.1.2.3	8	
	9.8.2.1	5	
	9.10.4.4	13	

Total K = 386

Form B

wind direction

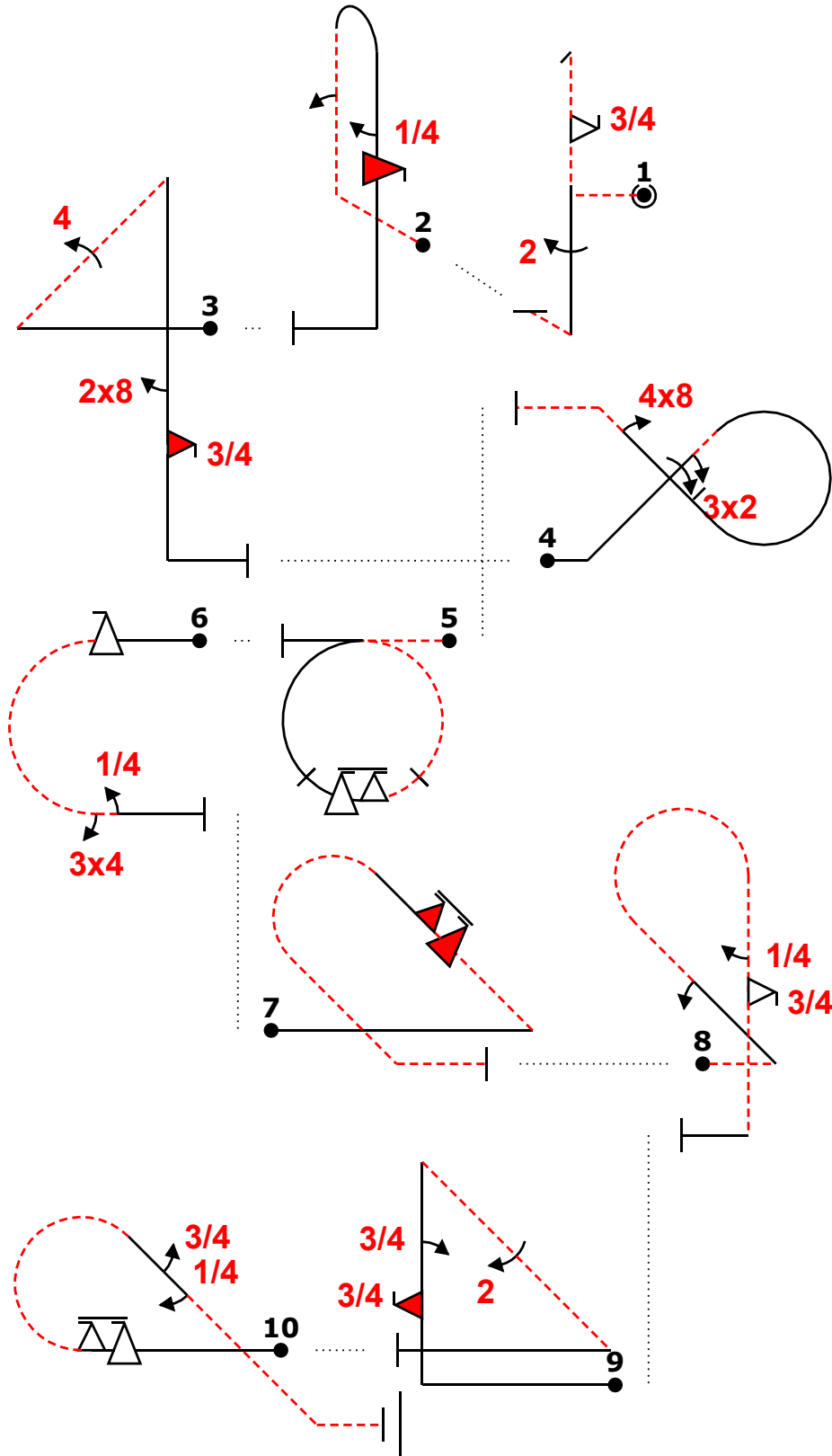


Power			
Fig	Aresti	K	
1	5.2.1.2	23	49
	9.9.6.3	17	
	9.2.5.4	9	
2	8.4.4.2	14	37
	9.1.1.2	8	
	9.1.5.1	2	
	9.10.5.4	13	
3	1.2.9.1	15	44
	9.4.2.4	13	
	9.8.5.1	3	
	9.10.5.3	13	
4	7.3.4.1	16	39
	9.2.2.6	14	
	9.8.2.2	9	
5	7.4.2.4	12	26
	9.9.3.6	14	
6	7.2.2.3	8	29
	9.9.3.4	11	
	9.4.3.3	8	
	9.1.3.1	2	
7	8.4.27.1	17	36
	9.10.2.6	19	
8	8.5.16.2	20	39
	9.1.2.2	6	
	9.1.5.1	2	
	9.9.5.3	11	
9	1.2.13.1	16	54
	9.10.6.3	19	
	9.1.1.3	10	
	9.2.4.4	9	
10	8.5.8.1	14	36
	9.9.3.6	14	
	9.1.4.3	6	
	9.1.4.1	2	

Total K = 389

Form C

wind direction →



Power

Fig	Aresti	K	
1	5.2.1.2	23	49
	9.9.6.3	17	
	9.2.5.4	9	
2	8.4.4.2	14	37
	9.1.1.2	8	
	9.1.5.1	2	
	9.10.5.4	13	
3	1.2.9.1	15	44
	9.4.2.4	13	
	9.8.5.1	3	
	9.10.5.3	13	
4	7.3.4.1	16	39
	9.2.2.6	14	
	9.8.2.2	9	
5	7.4.2.4	12	26
	9.9.3.6	14	
6	7.2.2.3	8	29
	9.9.3.4	11	
	9.4.3.3	8	
	9.1.3.1	2	
7	8.4.27.1	17	36
	9.10.2.6	19	
8	8.5.16.2	20	39
	9.1.2.2	6	
	9.1.5.1	2	
	9.9.5.3	11	
9	1.2.13.1	16	54
	9.10.6.3	19	
	9.1.1.3	10	
	9.2.4.4	9	
10	8.5.8.1	14	36
	9.9.3.6	14	
	9.1.4.3	6	
	9.1.4.1	2	

Total K = 389