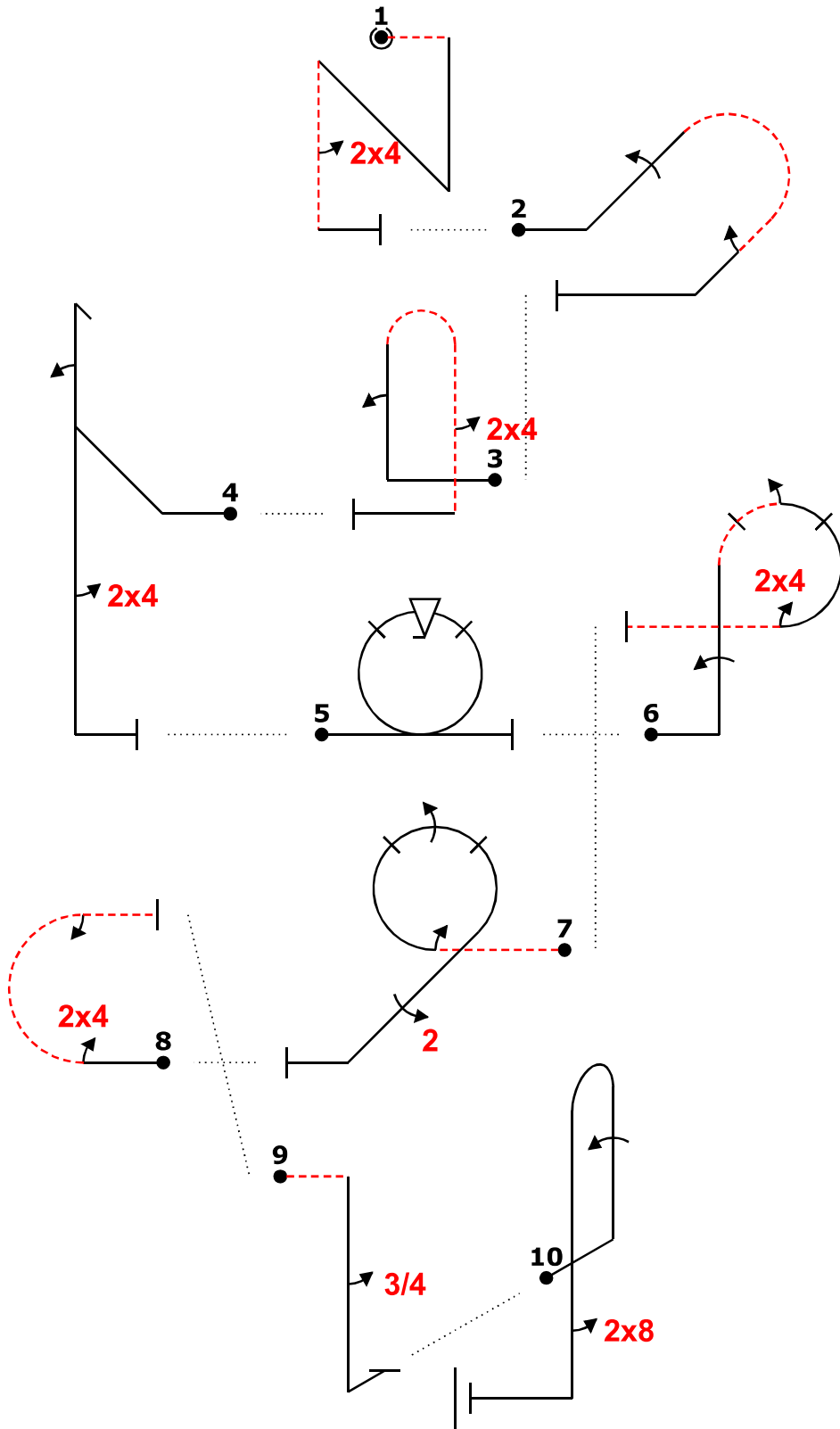


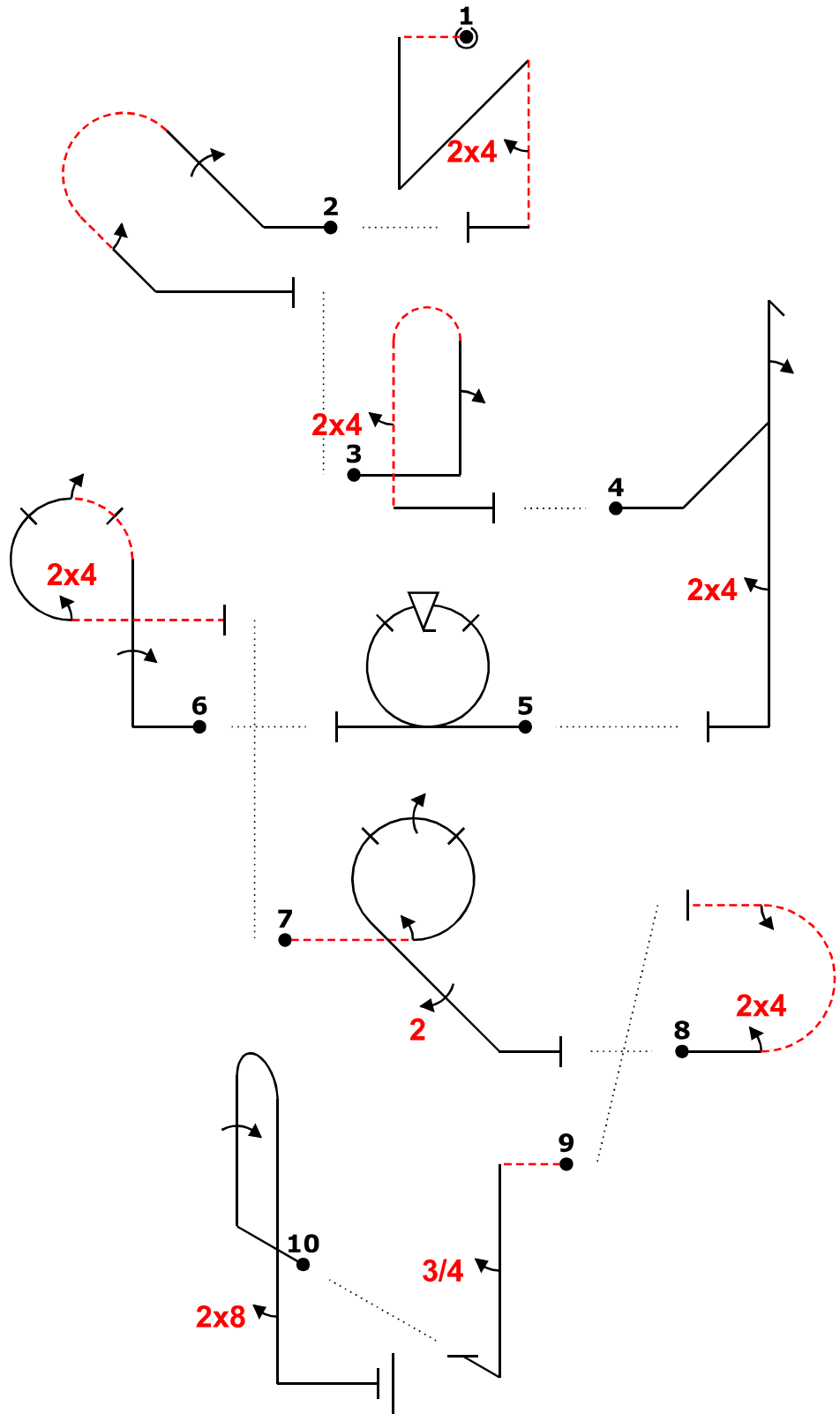
wind direction ←



Power			
Fig	Aresti	K	
1	1.3.10.4 9.4.5.2	22 5	27
2	8.4.18.1 9.1.2.4 9.1.4.2	14 10 4	28
3	8.4.3.1 9.1.1.2 9.4.5.2	15 8 5	28
4	5.3.1.1 9.1.1.2 9.4.5.2	18 8 5	31
5	7.4.1.1 9.9.3.4	10 11	21
6	8.6.20.1 9.1.1.4 9.1.3.2 9.4.3.2	13 12 4 5	34
7	8.7.7.2 9.1.3.2 9.1.3.4 9.2.4.4	11 4 8 9	32
8	7.2.4.1 9.4.3.2 9.1.3.2	8 5 4	17
9	1.1.7.4 9.1.5.3	9 6	15
10	8.4.1.1 9.1.1.4 9.8.5.1	13 12 3	28

Total K = 261

wind direction →



Power			
Fig	Aresti	K	
1	1.3.10.4 9.4.5.2	22 5	27
2	8.4.18.1 9.1.2.4 9.1.4.2	14 10 4	28
3	8.4.3.1 9.1.1.2 9.4.5.2	15 8 5	28
4	5.3.1.1 9.1.1.2 9.4.5.2	18 8 5	31
5	7.4.1.1 9.9.3.4	10 11	21
6	8.6.20.1 9.1.1.4 9.1.3.2 9.4.3.2	13 12 4 5	34
7	8.7.7.2 9.1.3.2 9.1.3.4 9.2.4.4	11 4 8 9	32
8	7.2.4.1 9.4.3.2 9.1.3.2	8 5 4	17
9	1.1.7.4 9.1.5.3	9 6	15
10	8.4.1.1 9.1.1.4 9.8.5.1	13 12 3	28
Total K = 261			