

B	Contest:
Date:	Program: Unlimited Unknown

wind direction ←

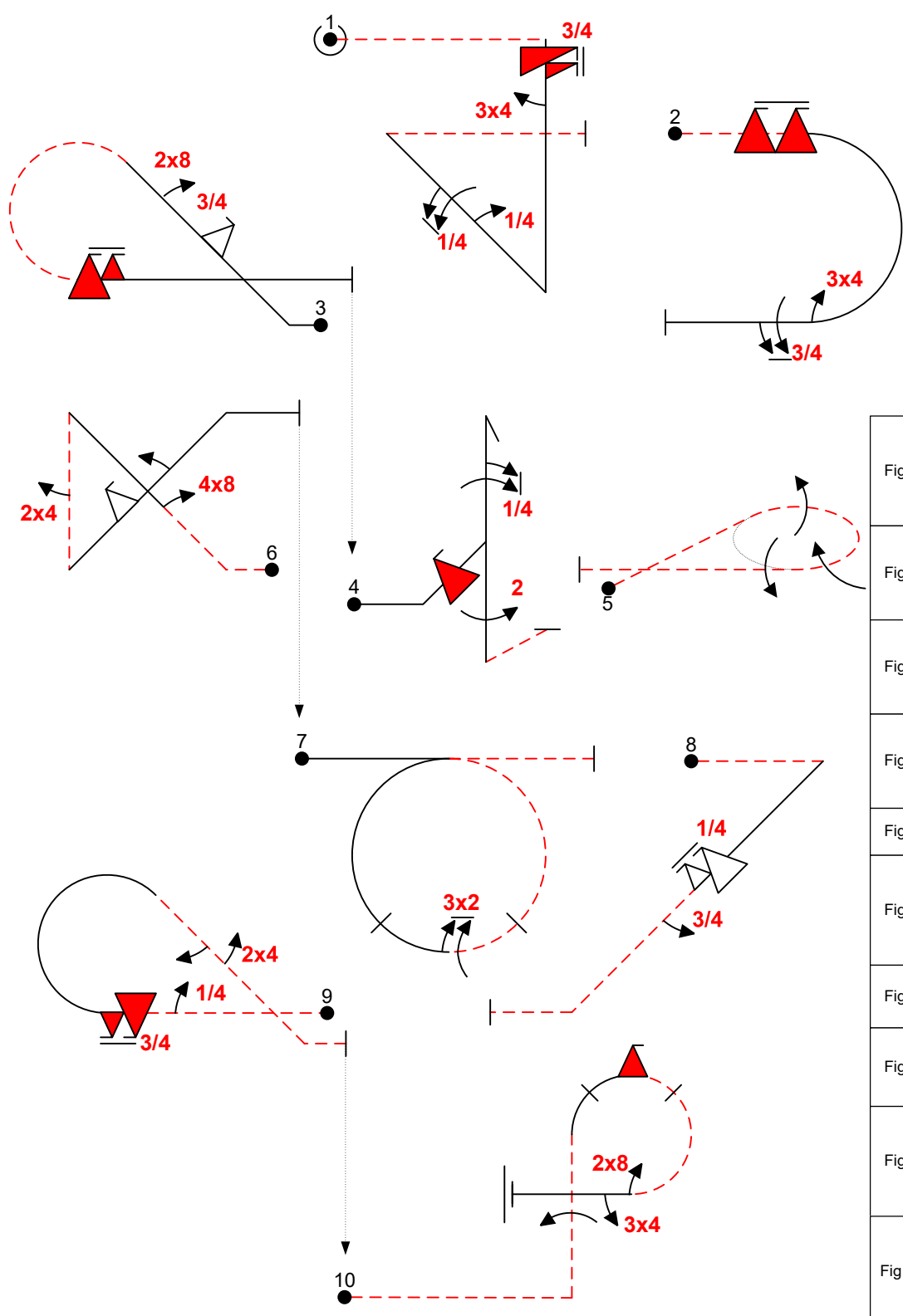


Fig 1	1.2.13.4 9.12.1.7 9.4.5.3 9.1.2.1 9.1.2.5	15 5 8 4 11	43
Fig 2	7.2.1.4 9.10.3.8 9.4.3.3 9.1.3.7	6 20 8 11	45
Fig 3	8.5.3.1 9.9.2.3 9.8.2.1 9.10.3.6	12 13 5 16	46
Fig 4	5.3.1.3 9.10.7.4 9.1.1.5 9.2.5.4	20 17 14 9	60
Fig 5	2.3.5.4	37	37
Fig 6	1.3.6.2 9.8.2.2 9.4.5.2 9.9.2.2 9.1.2.2	21 9 5 13 6	54
Fig 7	7.4.2.3 9.2.3.6	12 12	24
Fig 8	1.1.11.4 9.9.4.5 9.1.4.3	10 13 6	29
Fig 9	8.5.7.2 9.1.3.1 9.10.3.7 9.4.4.2 9.1.4.2	11 2 18 5 4	40
Fig 10	8.6.20.2 9.1.1.4 9.10.8.2 9.8.3.1 9.4.3.3	15 12 15 3 8	53

Total K = 431

C	Contest:
Date:	Program: Unlimited Unknown

wind direction →

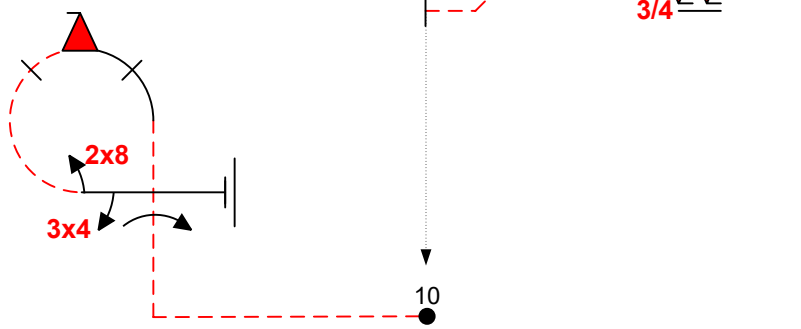
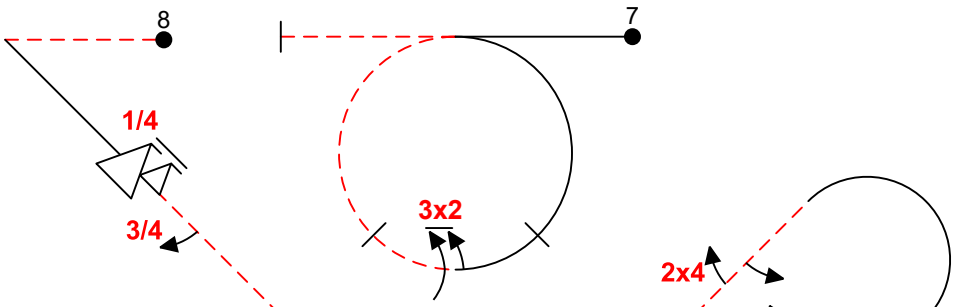
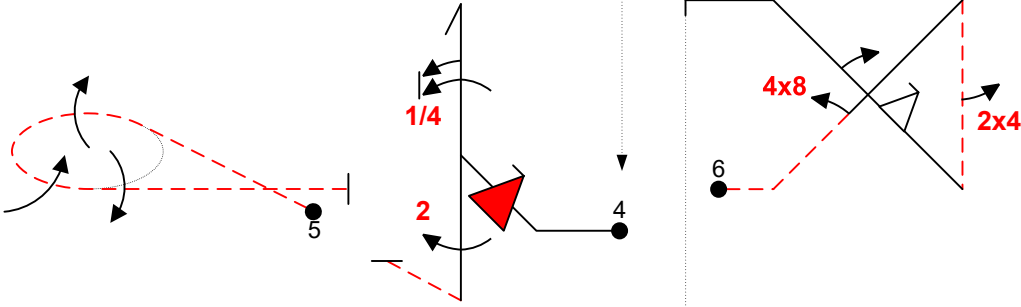
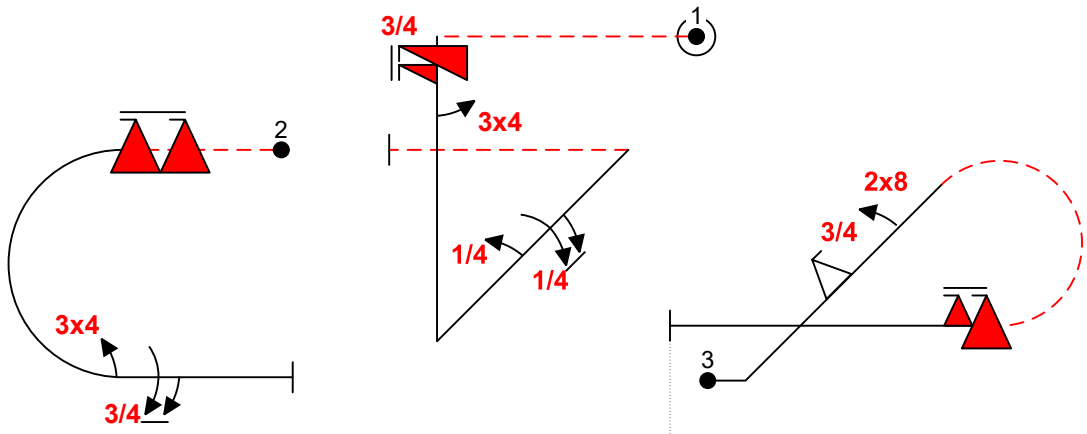


Fig 1	1.2.13.4 9.12.1.7 9.4.5.3 9.1.2.1 9.1.2.5	15 5 8 4 11	43
Fig 2	7.2.1.4 9.10.3.8 9.4.3.3 9.1.3.7	6 20 8 11	45
Fig 3	8.5.3.1 9.9.2.3 9.8.2.1 9.10.3.6	12 13 5 16	46
Fig 4	5.3.1.3 9.10.7.4 9.1.1.5 9.2.5.4	20 17 14 9	60
Fig 5	2.3.5.4	37	37
Fig 6	1.3.6.2 9.8.2.2 9.4.5.2 9.9.2.2 9.1.2.2	21 9 5 13 6	54
Fig 7	7.4.2.3 9.2.3.6	12 12	24
Fig 8	1.1.11.4 9.9.4.5 9.1.4.3	10 13 6	29
Fig 9	8.5.7.2 9.1.3.1 9.10.3.7 9.4.4.2 9.1.4.2	11 2 18 5 4	40
Fig 10	8.6.20.2 9.1.1.4 9.10.8.2 9.8.3.1 9.4.3.3	15 12 15 3 8	53

Total K = 431